



# Stick Collection

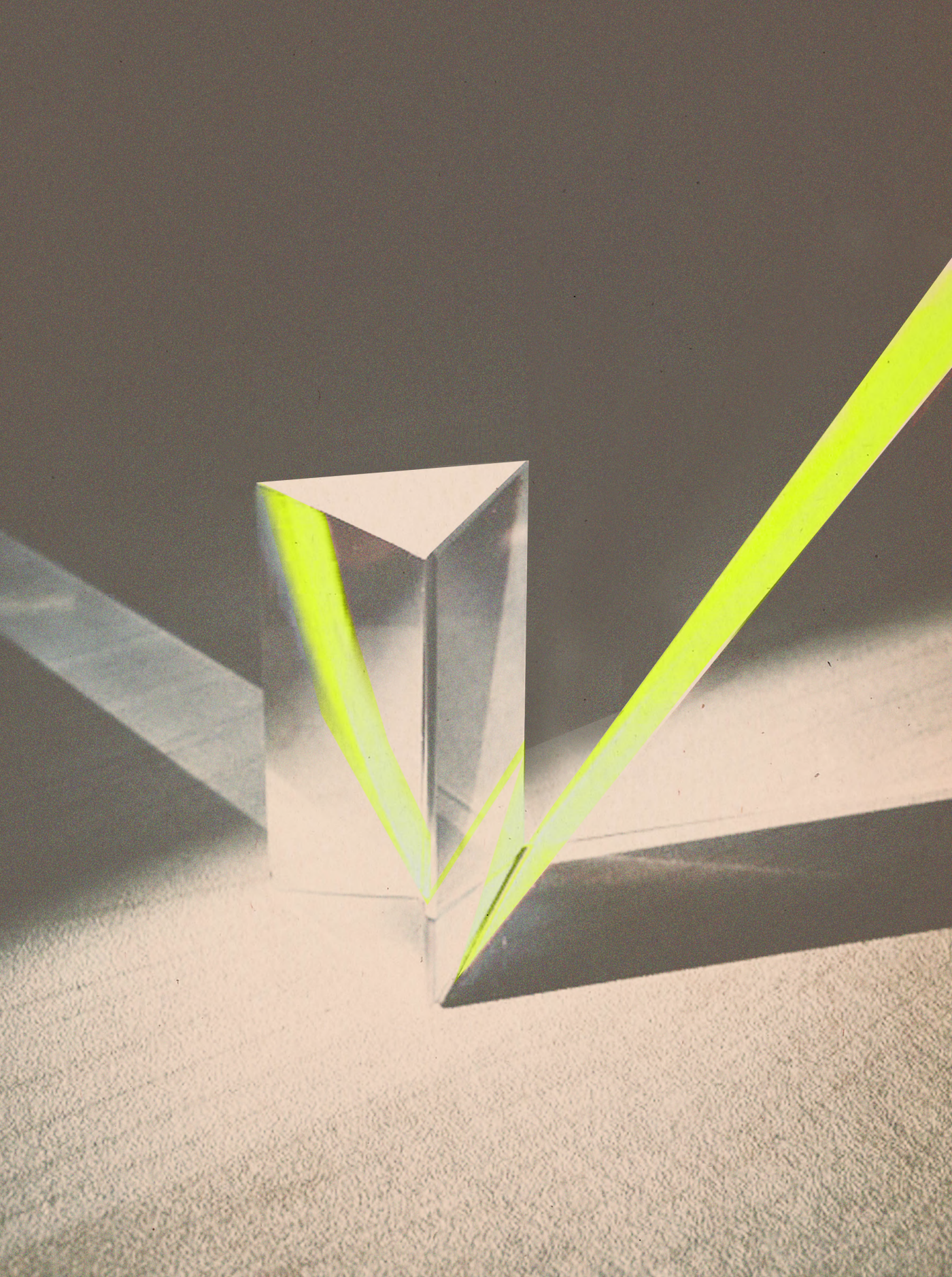
GEOMETRY OF LIGHT



# Stick Collection

GEOMETRY OF LIGHT





0 2 I

Forza modellatrice di esperienze, nuovi inizi, sensazioni inedite: la luce, energia pura che avvolge, sconvolge e coinvolge.

The force which gives shape to experiences, new beginnings, novel sensations: light is pure energy, it's enveloping, disruptive and engaging.

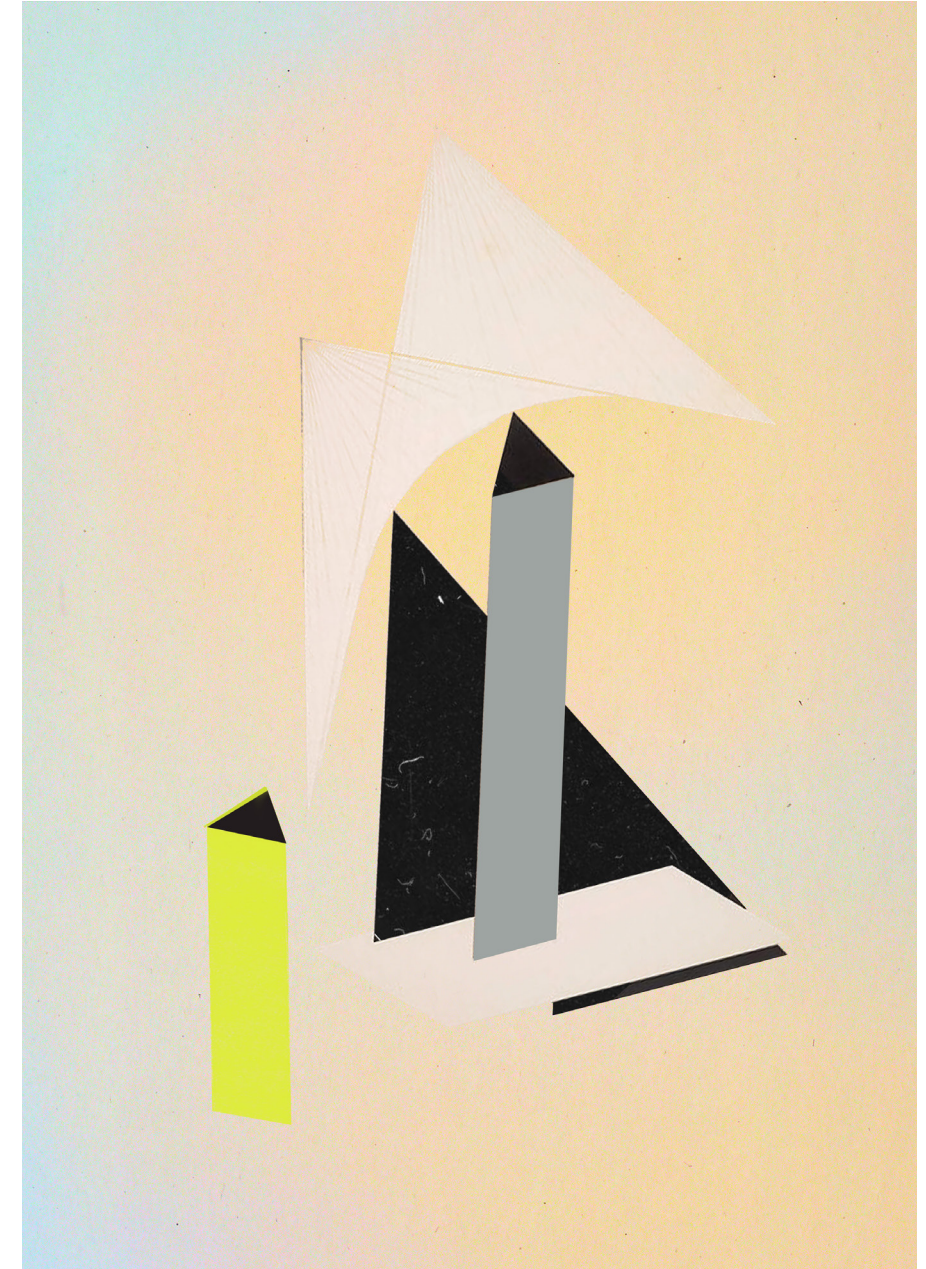
0 3

Simbolo appartenente alle culture più antiche, immortale rappresentazione grafica dei quattro elementi, manifestazione di unità primordiale: il Triangolo, il poligono che permette di racchiudere una porzione di piano facendo ricorso al minor numero di linee possibile, rappresenta per Studiopepe un vitale ritorno all'essenzialità. Dall'osservazione di questa significativa figura geometrica nasce il progetto Stick, una famiglia di lampade che si compone di diverse configurazioni fondate sullo stesso modulo base a sezione triangolare. Caratterizzate da un design minimalista, le applique e le lampade a sospensione Stick creano negli spazi opportunità di espressione sempre nuove. Razionali e basate sulla reiterazione dell'oggetto, o libere e giocose, le mise en scène in cui Stick compare come protagonista permettono di interpretare l'illuminazione nella sua valenza più artistica e suggestiva. A symbol associated with ancient cultures, an immortal graphic representation of the four elements, a manifestation of primordial unity: to Studiopepe the Triangle, as a polygon which encloses part of a plane with the fewest lines possible, represents a vital return to simplicity. Through careful observation of this significant geometric shape, the Stick project was born, composed of a family of lamps featuring various configurations of the same triangular base module. Characterized by a minimalist design, Stick wall lamps and hanging lamps offer spaces the opportunity to create ever new expressions. Whether used in a rational manner, through repetition, or playfully individual, Stick becomes the protagonist of any setting, illuminating with its charming artistic interpretation.





0 4



Studiopepe è una design agency fondata a Milano nel 2006 da Arianna Lelli Mami e Chiara Di Pinto. Il lavoro di Studiopepe si concentra sulla progettazione e ricerca con un approccio multidisciplinare: questo include architettura e interior design (retail, hotels, commissioni private), product design e direzione creativa. Il loro linguaggio progettuale è stratificato ed eclettico, unisce visione poetica e rigore progettuale. Arte, installazioni, studio degli archetipi formali, sperimentazione sulla materia e dialogo fra opposti sono alcuni dei temi sviluppati dallo Studio. Studiopepe is a design agency founded in Milan in 2006, by Arianna Lelli Mami and Chiara Di Pinto. Studiopepe's focus is on design and research through the use of a multidisciplinary approach: this includes architecture and interior design (retail, hotels, private commissions), product design and creative direction. The language they use for their designs is stratified and eclectic, uniting poetic vision and rigorous design. Art, installations, study of formal archetypes, experiments with materials and the dialogue between opposites are some of the themes developed by the Studio.

0 5

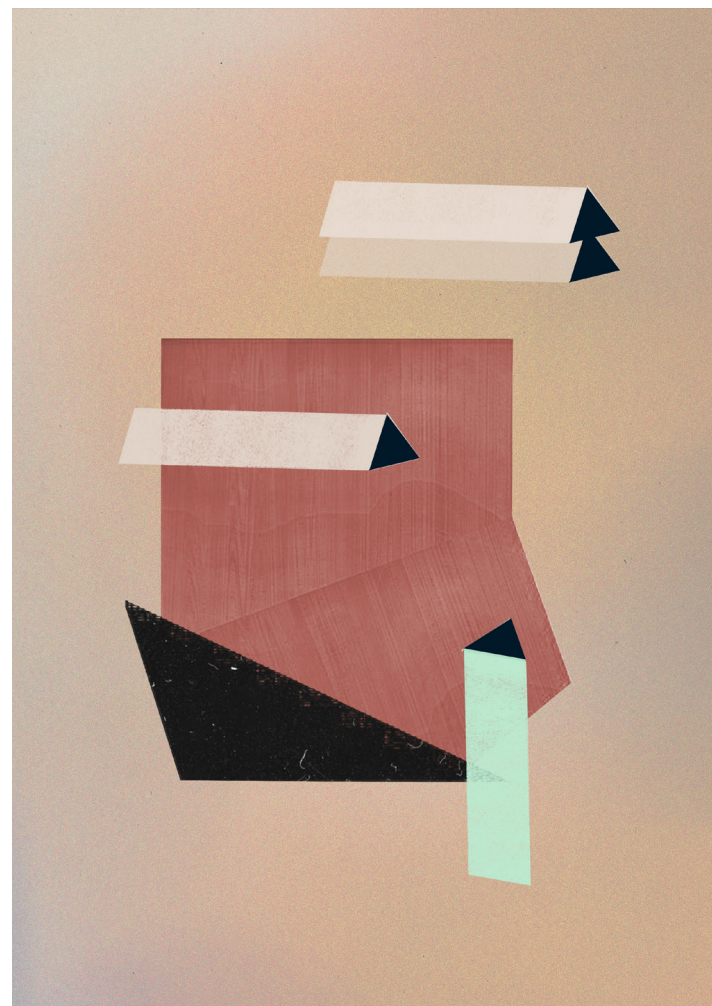
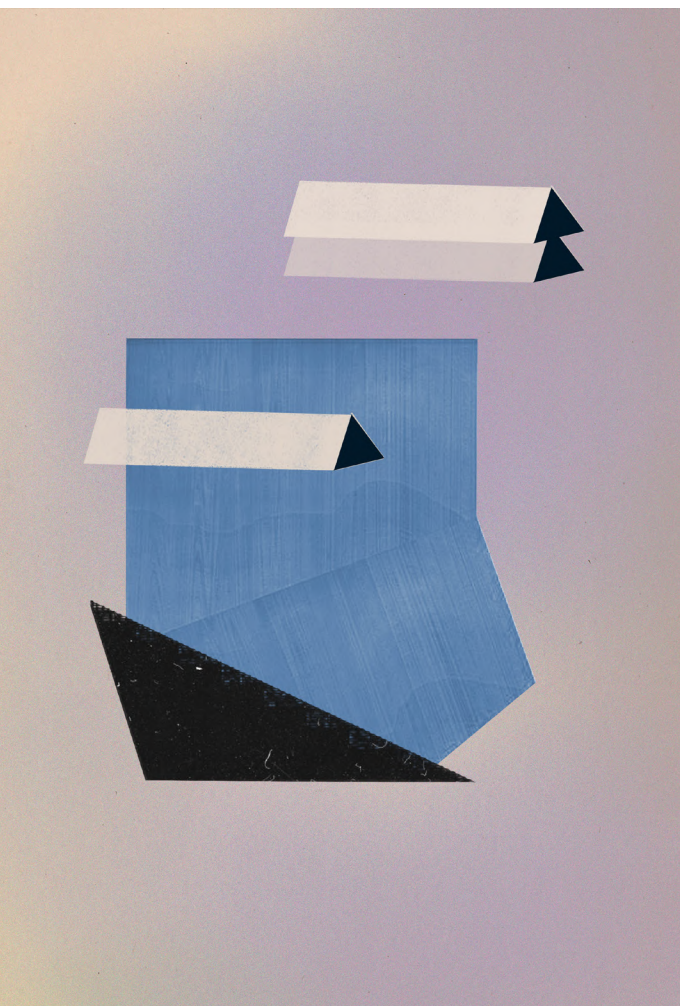




Stick so trio 1.90, finitura color giallo fluo, diffusore rigato  
Stick so trio 1.90, bright yellow colour finish, ribbed diffuser

Stick ap trio, finitura color mastice, diffusore rigato  
Stick ap trio, mastic colour finish, ribbed diffuser





0 8



0 9

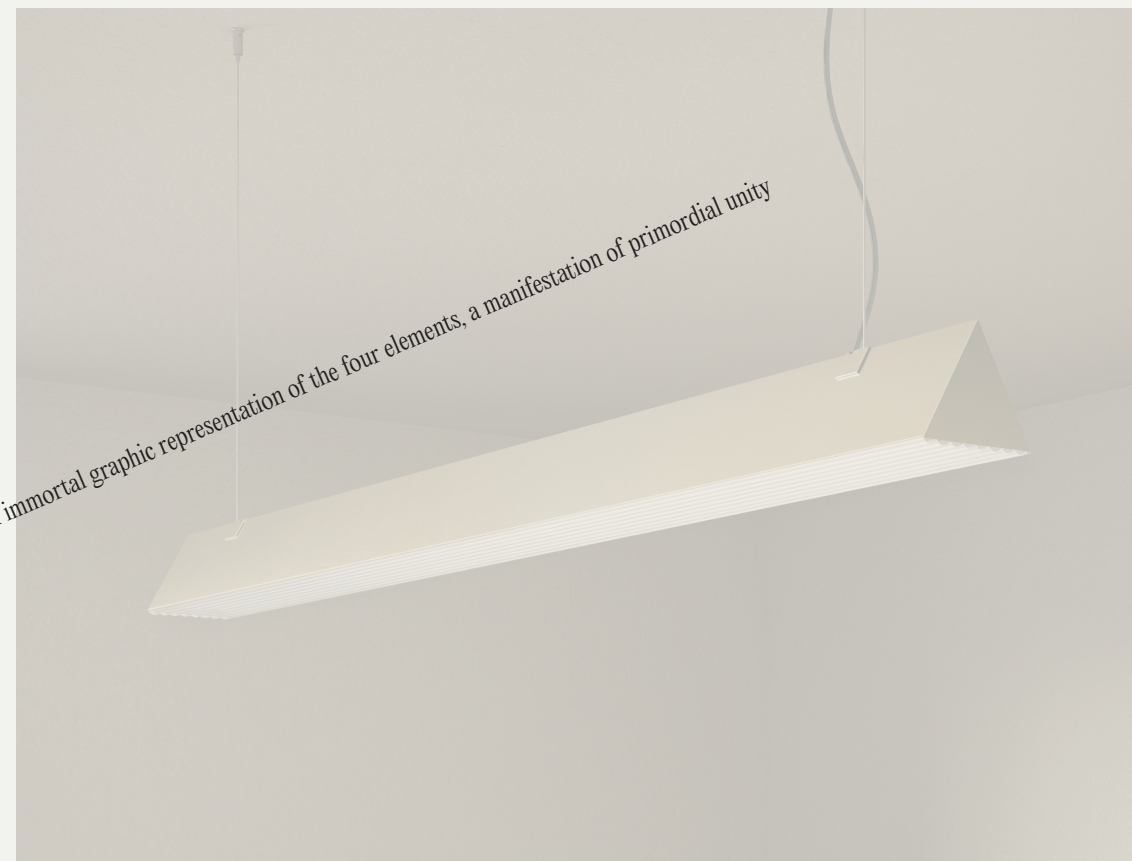
Stick so trio 1.90, finitura color terracotta, diffusore rigato  
Stick so trio 1.90, terracotta colour finish, ribbed diffuser





1 0 II

*a symbol associated with ancient cultures,  
 an immortal graphic representation of the four elements, a manifestation of primordial unity*



1 1

Stick so small 1.90, finitura color mastiche, diffusore rigato  
 Stick so small 1.90, mastic colour finish, ribbed diffuser

Stick so large 1.150, finitura nickel dorato satinato, diffusore rigato  
 Stick so large 1.150, satin golden nickel finish, ribbed diffuser





1 2



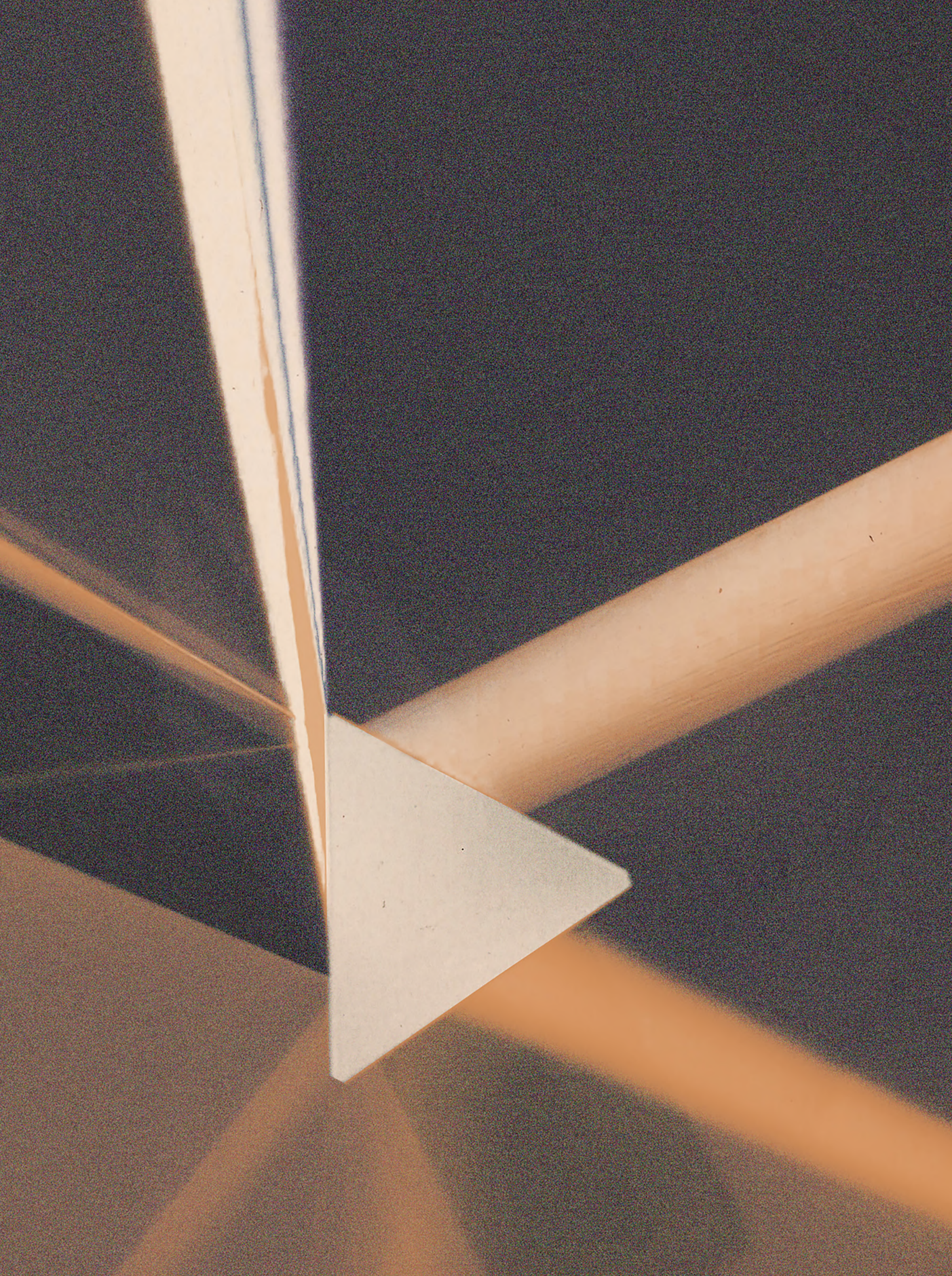
1 3

Stick so large 1.150, finitura nickel dorato satinato, diffusore rigato  
 Stick so large 1.150, satin golden nickel finish, ribbed diffuser

Stick ap medium 1.60, finitura nickel dorato satinato, diffusore rigato  
 Stick ap medium 1.60, satin golden nickel finish, ribbed diffuser

Stick ta, finitura nickel dorato satinato, diffusore rigato  
 Stick ta, satin golden nickel finish, ribbed diffuser





1 4



1 5

Stick so trio 1.90, finitura color verde scuro, diffusore rigato  
Stick so trio 1.90, dark green colour finish, ribbed diffuser





Stick ap trio, finitura color terracotta, diffusore rigato  
Stick ap trio, terracotta colour finish, ribbed diffuser

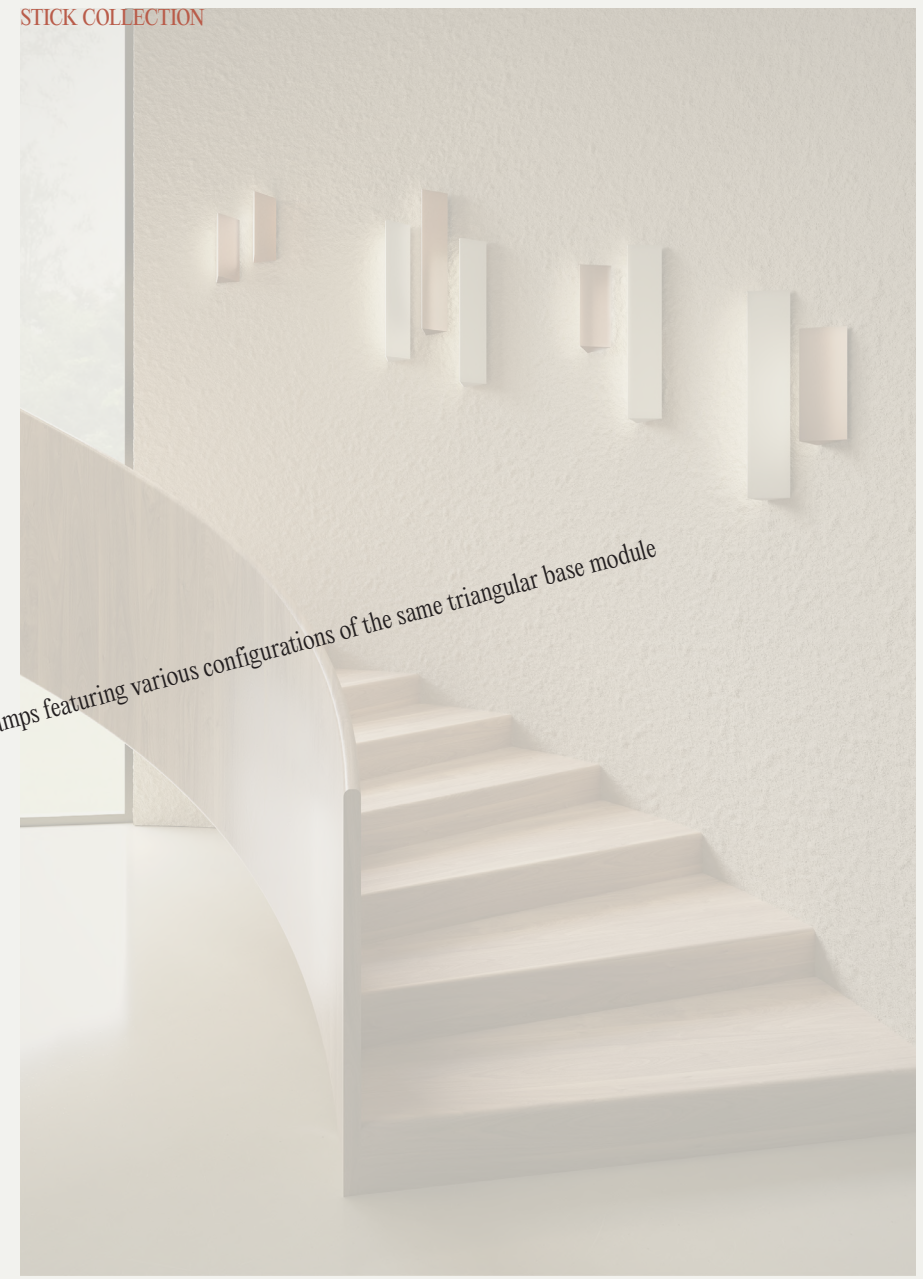




1 8 III

through careful observation of this significant geometric shape, the Stick project was born, composed of a family of lamps featuring various configurations of the same triangular base module

STICK COLLECTION



1 9

Stick ap trio, finitura color terracotta, diffusore rigato  
Stick ap trio, terracotta colour finish, ribbed diffuser

Stick ap small 1.30 e medium 1.60, finitura rame satinato, diffusore rigato  
Stick ap small 1.30 and medium 1.60, satin copper finish, ribbed diffuser

Stick ap medium 1.60, finitura color mastice, diffusore rigato  
Stick ap medium 1.60, mastic colour finish, ribbed diffuser





2 0



2 1

Stick so large 1.150, finitura nickel dorato satinato, diffusore rigato  
 Stick so large 1.150, satin golden nickel finish, ribbed diffuser

Stick ap double 1.30/1.60, finitura color mastice, diffusore rigato  
 Stick ap double 1.30/1.60, mastic colour finish, ribbed diffuser





2 2



2 3

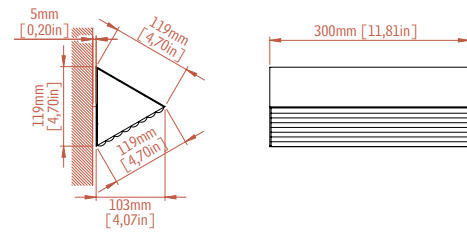
Stick ap medium 1.60, finitura color terracotta, diffusore rigato  
Stick ap medium 1.60, terracotta colour finish, ribbed diffuser

Stick ap double 1.30/1.60, finitura color terracotta, diffusore rigato  
Stick ap double 1.30/1.60, terracotta colour finish, ribbed diffuser



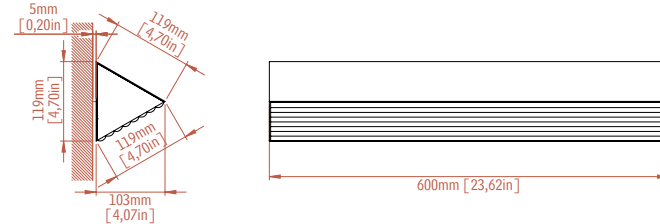
STICK AP SMALL L.30

Fonte luminosa / Light source: 1 X 13.5W Custom LED  
 Emissione / Light emission: 1.250 Lm  
 2.700 K, CRI: > 90  
 Dimmerabile DALI/Push.  
 Altri sistemi di dimmerazione disponibili su richiesta.  
 DALI/Push dimmable.  
 Other dimming systems available on request.  
 IP20



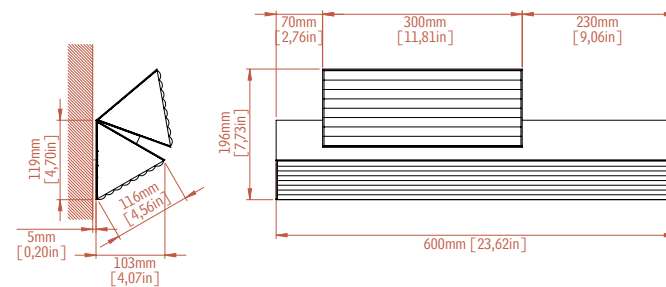
STICK AP MEDIUM L.60

Fonte luminosa / Light source: 1 X 27W Custom LED  
 Emissione / Light emission: 2.500 Lm  
 2.700 K, CRI: > 90  
 Dimmerabile DALI/Push.  
 Altri sistemi di dimmerazione disponibili su richiesta.  
 DALI/Push dimmable.  
 Other dimming systems available on request.  
 IP20



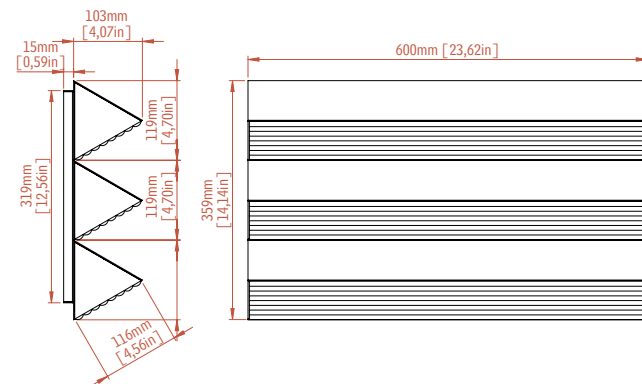
STICK AP DOUBLE L.30/L.60

Fonte luminosa / Light source: 1 X 13.5W Custom LED + 1 X 27W Custom LED  
 Emissione / Light emission: 3.750 Lm  
 2.700 K, CRI: > 90  
 Dimmerabile DALI/Push.  
 Altri sistemi di dimmerazione disponibili su richiesta.  
 DALI/Push dimmable.  
 Other dimming systems available on request.  
 IP20



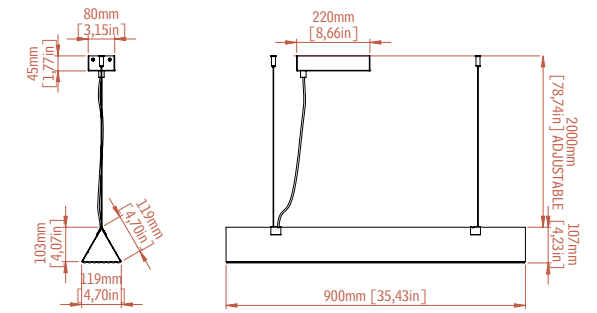
STICK AP TRIO

Fonte luminosa / Light source: 3 X 27W Custom LED  
 Emissione / Light emission: 7.500 Lm  
 2.700 K, CRI: > 90  
 Dimmerabile DALI/Push.  
 Altri sistemi di dimmerazione disponibili su richiesta.  
 DALI/Push dimmable.  
 Other dimming systems available on request.  
 IP20



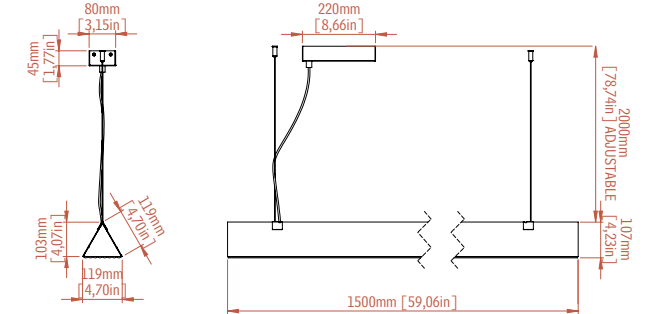
STICK SO SMALL L.90

Fonte luminosa / Light source: 1 X 40W Custom LED  
 Emissione / Light emission: 3.750 Lm  
 2.700 K, CRI: > 90  
 Dimmerabile DALI/Push.  
 Altri sistemi di dimmerazione disponibili su richiesta.  
 DALI/Push dimmable.  
 Other dimming systems available on request.  
 IP20



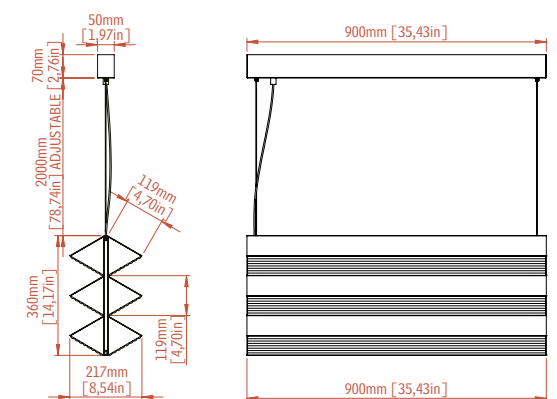
STICK SO LARGE L.150

Fonte luminosa / Light source: 1 X 65W Custom LED  
 Emissione / Light emission: 6.250 Lm  
 2.700 K, CRI: > 90  
 Dimmerabile DALI/Push.  
 Altri sistemi di dimmerazione disponibili su richiesta.  
 DALI/Push dimmable.  
 Other dimming systems available on request.  
 IP20



STICK SO TRIO L.90

Fonte luminosa / Light source: Custom LED  
 2.700 K, CRI: > 90  
 Dimmerabile DALI/Push.  
 Altri sistemi di dimmerazione disponibili su richiesta.  
 DALI/Push dimmable.  
 Other dimming systems available on request.  
 IP20



2 4

2 5

Finiture struttura / Frame finishes  
 Nickel dorato satinato / Satin golden nickel  
 Rame satinato / Satin copper

Finiture speciali struttura / Frame special finishes  
 Giallo fluo / Bright yellow  
 Verde scuro / Dark green  
 Terracotta / Terracotta colour  
 Mastice / Mastic colour

Finitura diffusore / Diffuser finish  
 Rigato / Ribbed



LA NOSTRA STORIA, LA NOSTRA FAMIGLIA / Contardi, una giovane azienda con una lunga storia. Il primo prodotto a marchio Contardi è stato lanciato nel 2006. Successivamente, l'azienda ha iniziato una crescita costante anno dopo anno, che si è consolidata negli ultimi sei anni. **OUR HISTORY, OUR FAMILY / We are a young company with a long history. Our first Contardi branded product dates back to 2006, thereafter the company began to constantly grow year after year, and the expansion has consolidated in the last six years.**



Contardi è ora una solida realtà con sede produttiva ed amministrativa in Brianza, il cuore pulsante della manifattura Made in Italy. Tutto cominciò grazie al genio creativo di Michele Carcano, che aveva una grande passione per la prototipazione. La sua esperienza nell'azienda Stilnovo, una delle prime realtà a guadagnarsi la reputazione di lighting designer, gli consentì di sviluppare una notevole competenza nell'illuminazione. Da quel momento, gli eredi di Michele, Achille e Paola Carcano, hanno preso le redini dell'azienda, e sono ora supportati da un team unito e compatto. Come in una famiglia allargata, alcuni dei suoi membri sono parte di Contardi sin dagli albori. Contardi è ora sinonimo di servizio, qualità, e flessibilità. Queste caratteristiche hanno consentito all'azienda di guadagnarsi la fiducia di architetti, interior designer, e consulenti di illuminazione. Queste figure sono sempre alla ricerca di originalità e design sia decorativo che funzionale, oltre che di esperienza e servizio di alto livello. **Contardi is now a well-established company headquartered in the Brianza district – the beating heart of the "Made in Italy" manufacturing. Before then, Contardi had a 30-years history of successful collaborations, providing its lighting expertise to some of the most iconic companies on the Italian design scene. It all started from the creative genius of Michele Carcano, who had a real passion for prototypes and worked for Stilnovo — one of the first companies to build a reputation as a lighting designer. Fast-forward to today, and Michele Carcano's heirs — Achille and Paola Carcano — have taken the reins of the company, supported by a very close-knit team, more similar to an extended family working together, with some of its members having been part of it since its inception. Contardi is now synonymous with service, quality and flexibility, having become a reliable reference point for architects, interior decorators and lighting consultants who are in search of original and well-designed decorative and functional lighting as well as an unparalleled expertise and service.**

2 6 IV

## Disegnare con la luce: quando l'immateriale diventa arte, sotto i tuoi occhi.

*Drawing with light: when the immaterial becomes art, right under your eyes.*

2 7



Publication edited by  
Contardi Lighting

Concept and art direction by  
**STUDIOPEPE.**

Pictures by  
fabu.la

Texts by  
Elena Ravera

Graphic Project by  
Atto

Printing by  
Grafica Salvioni Srl, Renate (MB)

©Contardi Lighting srl  
05.2022

 **contardi**

CONTARDI LIGHTING Srl  
Via A. Manzoni 134/140  
20811 Cesano Maderno - MB  
Phone: +39 0362 301381  
sales@contardi-italia.it  
www.contardi-italia.com

CONTARDI USA Inc  
USA Branch  
Phone: +1 718 715 0717  
sales@contardi-usa.com  
www.contardi-usa.com

Follow Contardi Lighting on:









