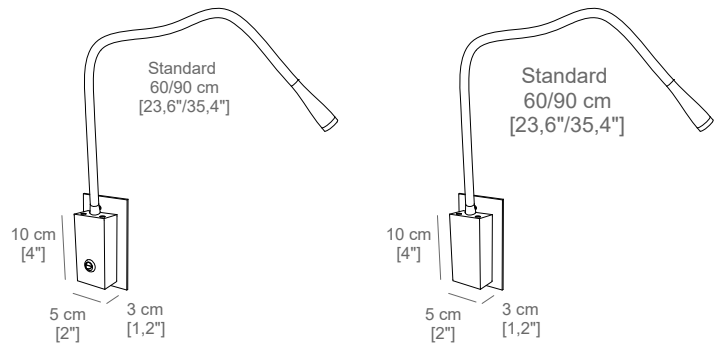


ALL OPERATIONS MUST BE CARRIED OUT BY QUALIFIED PERSON

USA INSTRUCTIONS

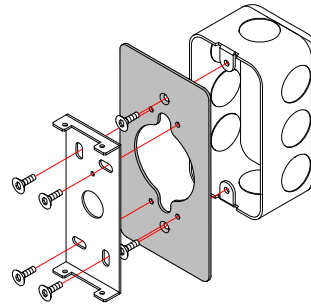
SWITCH

NO SWITCH



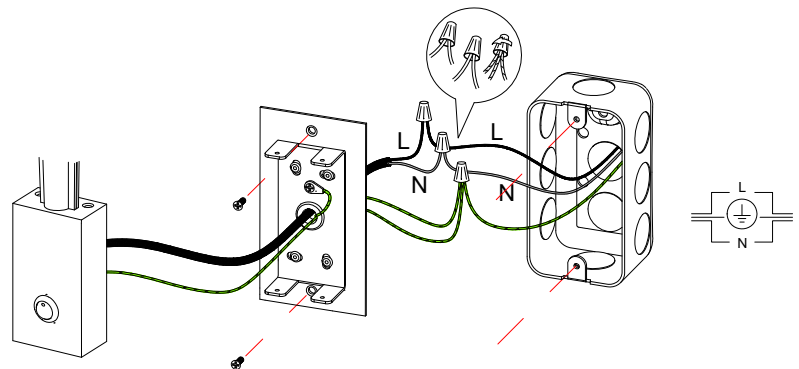
- 1 Fix the bracket on the wall (use appropriate anchors depending on the type of wall)

Fissare la staffa alla parete (utilizzare tasselli appropriati in base al tipo di parete).



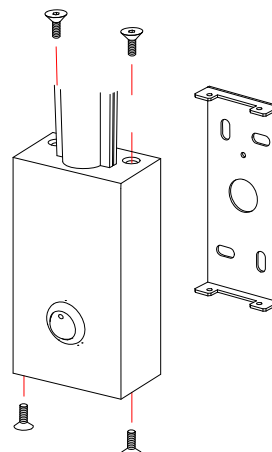
- 2 Connect the lamp to the main power following the sketch.

Connettere la lampada all'impianto elettrico seguendo lo schema.



- 3 Fix the lamp to the bracket using the screws provided.

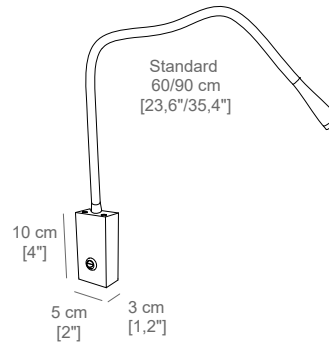
Fissare la lampada alla staffa utilizzando le viti fornite.



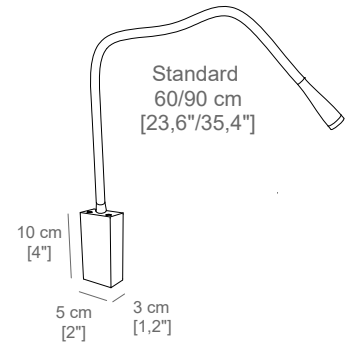
ALL OPERATIONS MUST BE CARRIED OUT BY QUALIFIED PERSON

CE / CCC INSTRUCTIONS

SWITCH

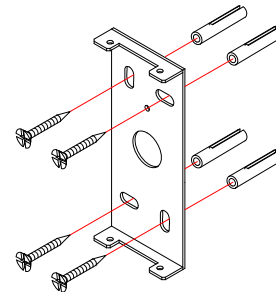


NO SWITCH



- 1 Fix the bracket on the wall (use appropriate anchors depending on the type of wall)

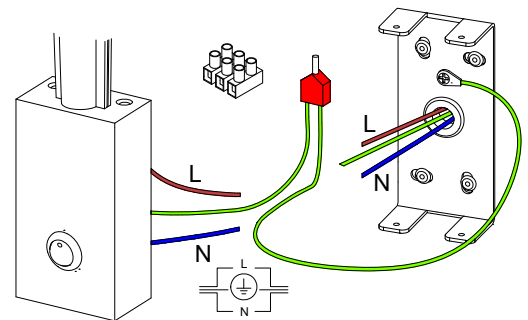
Fissare la staffa alla parete (utilizzare tasselli appropriati in base al tipo di parete).



- 2 Connect the lamp to the main power following the sketch. *The power connection of this luminaire is using lead wires. Factory has left enough length of lead wires for customers to use when connecting to the external power source. When the customer connects the external power supply, please install a terminal block (the added terminal block must meet the technical requirements of the product), and put the terminal block in a terminal box of the corresponding size.*

Connettere la lampada all'impianto elettrico seguendo lo schema.

Questo dispositivo impiega fili di rame per l'alimentazione. Il produttore ha lasciato una lunghezza di cavo sufficiente affinché il cliente possa connetterlo alla fonte di energia esterna. Quando il cliente connette l'alimentatore esterno, si prega di installare un morsetto (il morsetto aggiuntivo deve soddisfare i requisiti tecnici del prodotto), e inserire il morsetto in una scatola della morsettiera della dimensione corrispondente.



- 3 Fix the lamp to the bracket using the screws provided.

Fissare la lampada alla staffa utilizzando le viti fornite.

