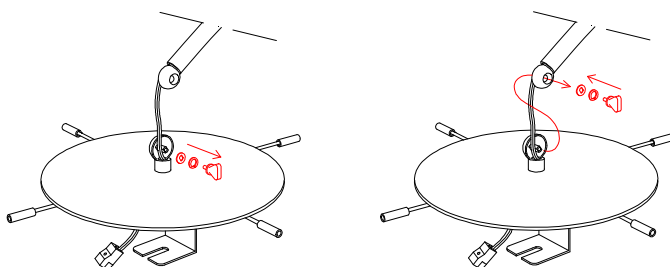


TUTTE LE OPERAZIONI DEVONO ESSERE EFFETTUATE DA PERSONALE SPECIALIZZATO  
 ALL OPERATIONS MUST BE CARRIED OUT BY QUALIFIED PERSON - TOUS LES OPERATIONS DOIVENT ETRE EFFECTUEES PAR DES PROFESSIONELLES

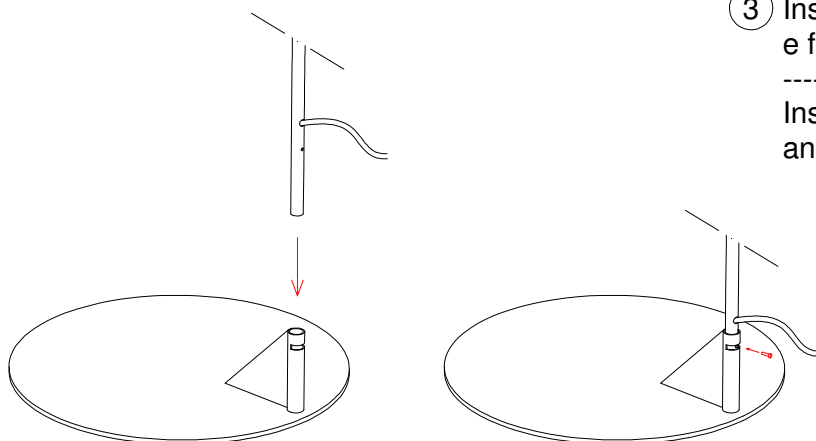
- ① Svitare lo snodo facendo attenzione alle rondelle

Unscrew the joint and pay attention to the washers.



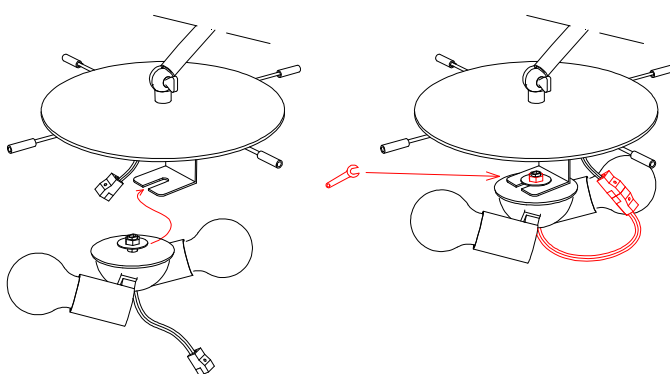
- ② Inserire il perno nel foro e riassemble lo snodo seguendo lo schema. FARE ATTENZIONE AL CAVO CHE DEVE ESSERE INSERITO CORRETTAMENTE.

Insert the pin in the hole and re-assemble the joint following the sketches. MAKE SURE THE CABLE IS CORRECTLY INSERT.



- ③ Inserire lo stelo nella base della lampada e fissarlo usando le viti fornite.

Insert the stem in the lamp base and fix it by using the supplied screw.



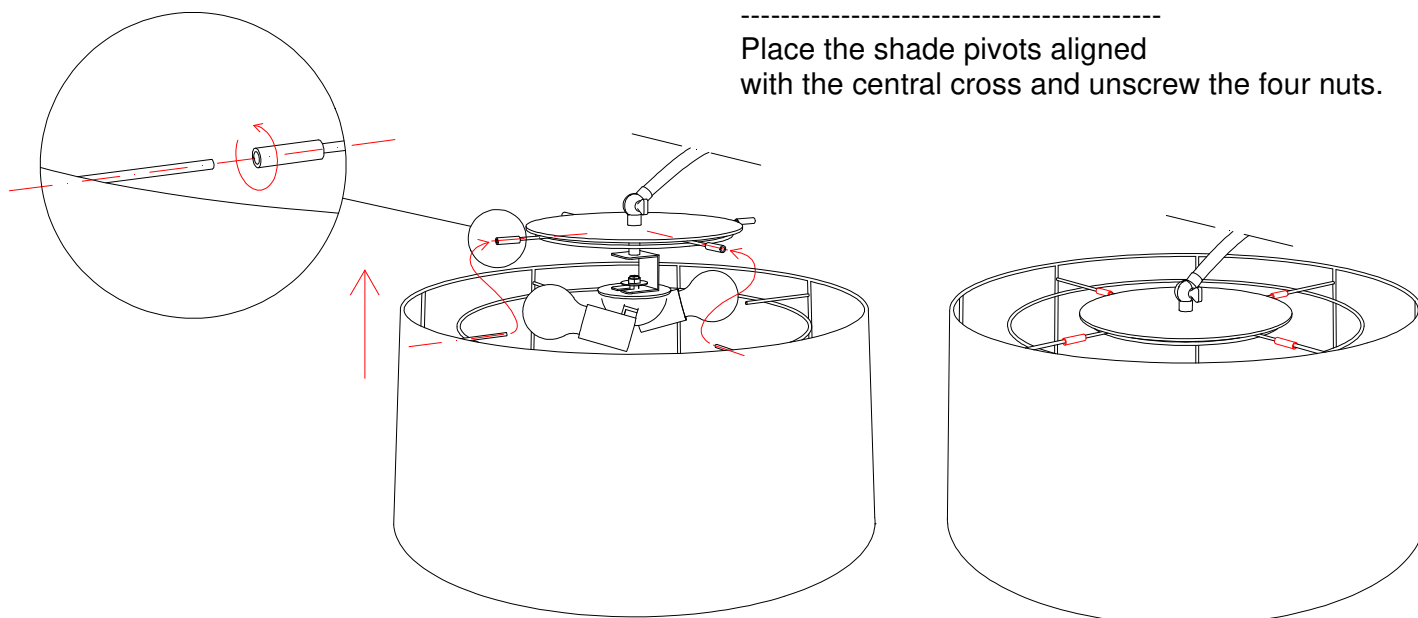
- ④ Inserire il portalampana nella fessura, stringere il dado e connettere assieme i due spinotti.

Put the lampholder in the slot, fasten the nut and connect the two plugs together.

TUTTE LE OPERAZIONI DEVONO ESSERE EFFETTUATE DA PERSONALE SPECIALIZZATO  
 ALL OPERATIONS MUST BE CARRIED OUT BY QUALIFIED PERSON - TOUS LES OPERATIONS DOIVENT ETRE EFFECTUEES PAR DES PROFESSIONELLES

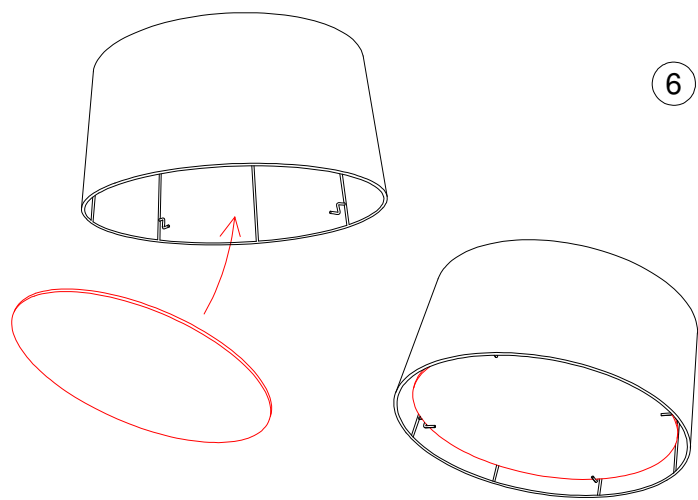
- ⑤ Allineare i perni del paralume con la croce centrale e svitare i quattro dadi.

-----  
 Place the shade pivots aligned with the central cross and unscrew the four nuts.



- ⑥ Inserire il diffusore plastico sotto al paralume e appoggiarlo sui perni del telaio.

-----  
 Insert the plastic disk diffuser under the shade and lay it down on the frame pivots.



- ⑦ Per regolare l'inglinazione del paralume svitare il blocco, sistemare l'angolo e stringere il blocco.

-----  
 To adjust the angle of the lampshade unscrew the lock, adjust the angle and tighten the lock.

