

# Fly suspension

MASSIMILIANO RAGGI



# Fly suspension

MASSIMILIANO RAGGI



**LINEAR**  
SUSPENSION



SUSPENSION



**MULTIPLA**  
SUSPENSION

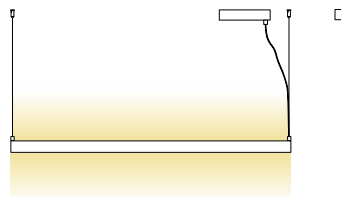
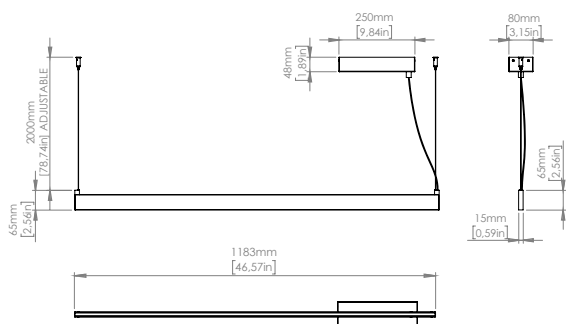
Fly is a lamp with expressive and graphic lines that transform into a sculpture, perfect for illuminating and decorating any space with style. Available in champagne, brushed bronze-nickel and anthracite. In some versions, Fly offers an adjustable textile diffuser with the “vela” accessory. The dual light emission creates cozy and functional atmospheres.

Fly è una lampada dalle linee espressive e grafiche che si trasformano in una scultura, perfetta per illuminare e decorare con stile ogni ambiente. Disponibile nelle finiture champagne, bronzo-nickel spazzolato e antracite, in alcune declinazioni, Fly offre un diffusore tessile regolabile grazie all'accessorio “vela”. La doppia emissione luminosa crea atmosfere accoglienti e funzionali.

- P3 **Fly suspension linear l.1200**
- P4 **Fly suspension l.1200**
- P5 **Fly suspension linear l.1700**
- P6 **Fly suspension l.1700**
- P7 **Fly suspension multipla**
- P8 **Fly suspension multipla l.2400**

FLY SUSPENSION LINEAR L.1200

LIGHT EFFECT | EFFETTO LUMINOSO



LIGHT SOURCE | FONTE LUMINOSA

220-240V - 110V | Double emission | Doppia emissione  
 Upper | Superiore 1x23 W Strip LED | 2.725 Lm  
 Lower | Inferiore 1x17 W Strip LED | 1.950 Lm  
 2.700 K | CRI >90

DIMMING | DIMMERAZIONE

Phase cut (Triac) | Taglio di fase  
 DALI or 1-10V on demand | DALI o 1-10V su richiesta

CABLE | CAVO

Coaxial electric cable | Cavo elettrico coassiale  
 Steel cables for balancing | Cavi di bilanciamento in acciaio  
 H.2000mm [78.7"]

FINISHES | FINITURE

METAL FRAME | STRUTTURA METALLICA

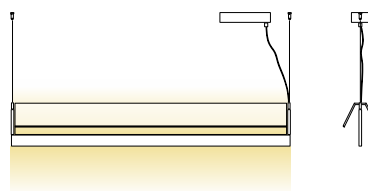
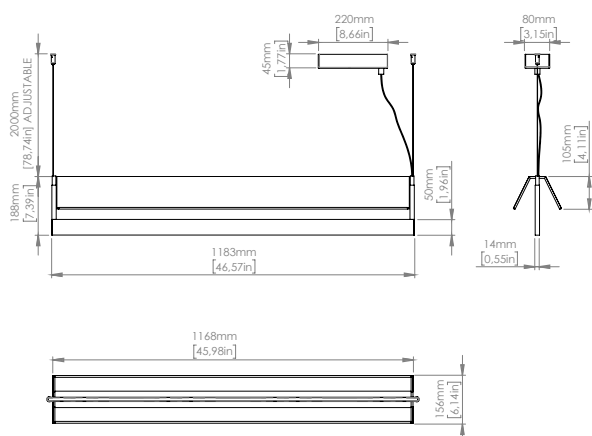
- Champagne  
Champagne
- Brushed bronze-nickel  
Bronzo-nickel spazzolato
- Anthracite  
Antracite

Packaging | Imballi **Box 1**

<b>LINEAR</b>	1300x80xh.230mm [51.1"x3.1"xh.9"]
<b>L.1200</b>	3 kg [6.6 lbs]

FLY SUSPENSION L.1200

LIGHT EFFECT | EFFETTO LUMINOSO



LIGHT SOURCE | FONTE LUMINOSA

220-240V - 110V | Double emission | Doppia emissione  
 Upper | Superiore 1x23 W Strip LED | 2.725 Lm  
 Lower | Inferiore 1x17 W Strip LED | 1.950 Lm  
 2.700 K | CRI >90

DIMMING | DIMMERAZIONE

Phase cut (Triac) | Taglio di fase  
 DALI or 1-10V on demand | DALI o 1-10V su richiesta

CABLE | CAVO

Coaxial electric cable | Cavo elettrico coassiale  
 Steel cables for balancing | Cavi di bilanciamento in acciaio  
 H.2000mm [78.7"]

FINISHES | FINITURE

METAL FRAME | STRUTTURA METALLICA

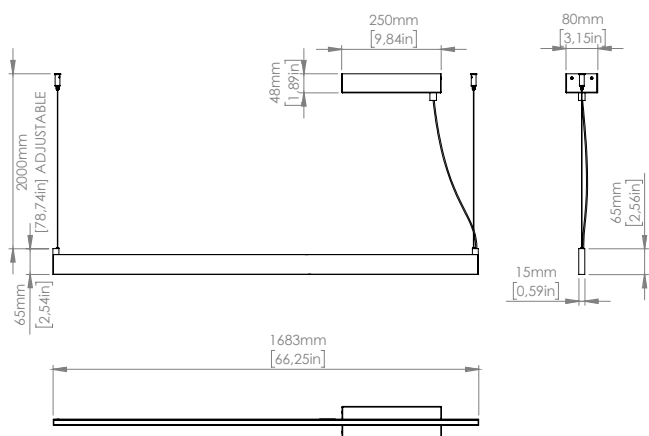
- Champagne  
Champagne
- Brushed bronze-nickel  
Bronzo-nickel spazzolato
- Anthracite  
Antracite

COTTON VELA | VELA IN COTONE

- White  
Bianco
- Brown  
Marrone

	Packaging   Imballi Box 1	Box 2
<b>L.1200</b>	1370x220xh.240mm [53.9"x8.6"xh.9.4"]	1315x260xh.90mm [51.7"x10.2"xh.3.5"]
	2 kg [4.4 lbs]	3,5 kg [7.7 lbs]

FLY SUSPENSION LINEAR L.1700



LIGHT EFFECT | EFFETTO LUMINOSO



**LIGHT SOURCE | FONTE LUMINOSA**

220-240V - 110V | Double emission | Doppia emissione  
 Upper | Superiore 1x33 W Strip LED | 3.910 Lm  
 Lower | Inferiore 1x24 W Strip LED | 2.780 Lm  
 2.700 K | CRI >90

**DIMMING | DIMMERAZIONE**

Phase cut (Triac) | Taglio di fase  
 DALI or 1-10V on demand | DALI o 1-10V su richiesta

**CABLE | CAVO**

Coaxial electric cable | Cavo elettrico coassiale  
 Steel cables for balancing | Cavi di bilanciamento in acciaio  
 H.2000mm [78.7"]

**FINISHES | FINITURE**

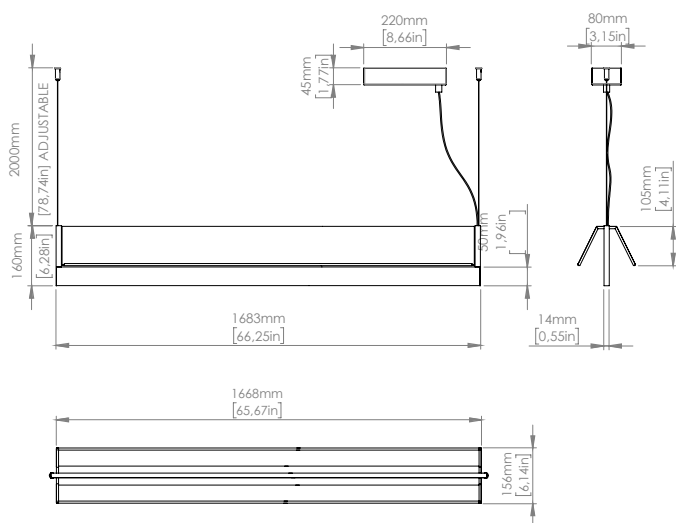
METAL FRAME | STRUTTURA METALLICA

- Champagne  
Champagne
- Brushed bronze-nickel  
Bronzo-nickel spazzolato
- Anthracite  
Antracite

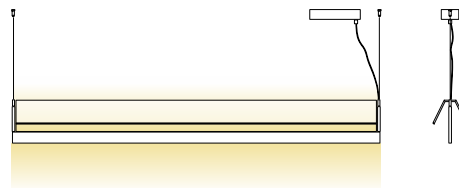
**Packaging | Imballi** Box 1

<b>LINEAR</b>	1800x230xh.80mm [70.8"x9"xh.3.1"]
<b>L.1700</b>	4 kg [8.8 lbs]

FLY SUSPENSION L.1700



LIGHT EFFECT | EFFETTO LUMINOSO



**LIGHT SOURCE | FONTE LUMINOSA**

220-240V - 110V | Double emission | Doppia emissione  
 Upper | Superiore 1x33 W Strip LED | 3.910 Lm  
 Lower | Inferiore 1x24 W Strip LED | 2.780 Lm  
 2.700 K | CRI >90

**DIMMING | DIMMERAZIONE**

Phase cut (Triac) | Taglio di fase  
 DALI or 1-10V on demand | DALI o 1-10V su richiesta

**CABLE | CAVO**

Coaxial electric cable | Cavo elettrico coassiale  
 Steel cables for balancing | Cavi di bilanciamento in acciaio  
 H.2000mm [78.7"]

**FINISHES | FINITURE**

METAL FRAME | STRUTTURA METALLICA

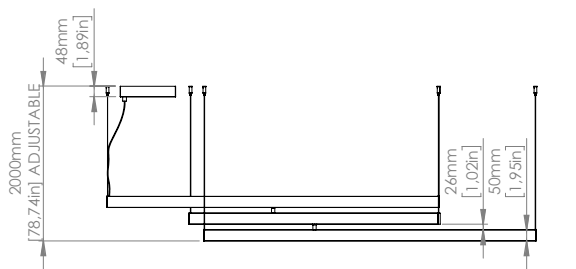
- Champagne  
Champagne
- Brushed bronze-nickel  
Bronzo-nickel spazzolato
- Anthracite  
Antracite

COTTON VELA | VELA IN COTONE

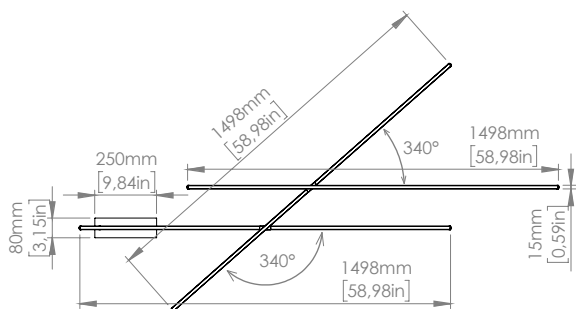
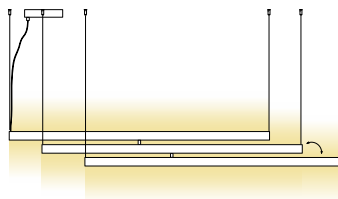
- White  
Bianco
- Brown  
Marrone

	Packaging   Imballi <b>Box 1</b>	Box 2
<b>L.1700</b>	1800x240xh.90mm [70"x9.4"xh.3.5"]	1920x230xh.230mm [75.5"x9"xh.9"]
	4 kg [8.8 lbs]	3 kg [6.6 lbs]

FLY SUSPENSION MULTIPLA



LIGHT EFFECT | EFFETTO LUMINOSO



LIGHT SOURCE | FONTE LUMINOSA

220-240V - 110V | Double emission | Doppia emissione  
 Upper | Superiore 1x28.5 W + 2x19.5 W Strip LED | 10.050 Lm tot.  
 Lower | Inferiore 1x20.3 W + 4x9.8 W Strip LED | 7.055 Lm  
 2.700 K | CRI >90

DIMMING | DIMMERAZIONE




Phase cut (Triac) | Taglio di fase  
 DALI or 1-10V on demand | DALI o 1-10V su richiesta

CABLE | CAVO

Coaxial electric cable | Cavo elettrico coassiale  
 Steel cables for balancing | Cavi di bilanciamento in acciaio  
 H.2000mm [78.7"]

FINISHES | FINITURE

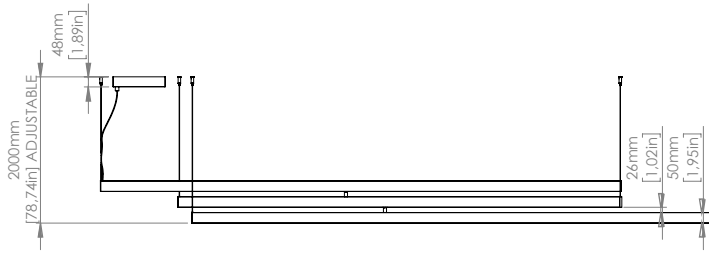
METAL FRAME | STRUTTURA METALLICA

-  Champagne  
Champagne
-  Brushed bronze-nickel  
Bronzo-nickel spazzolato
-  Anthracite  
Antracite

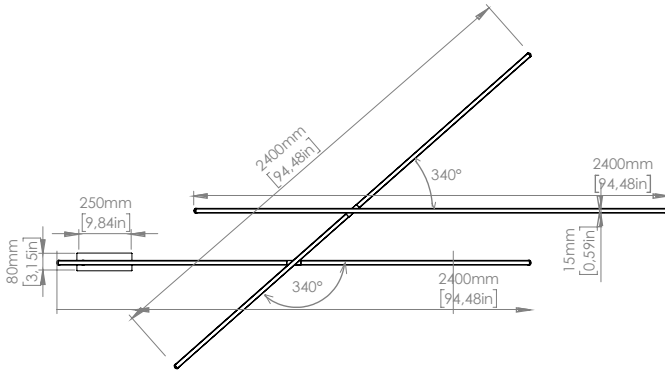
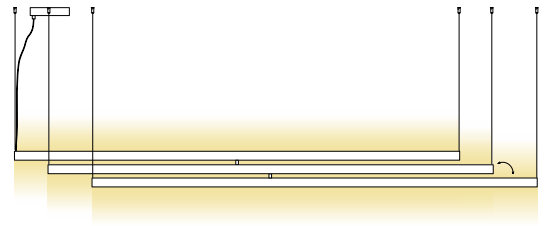
Packaging | Imballi

<b>MULTIPLA</b>	2150x330xh.130mm [84.6"x12.9"xh.5.1"]
	11,5 kg [25.3 lbs]

FLY SUSPENSION MULTIPLA L.2400



LIGHT EFFECT | EFFETTO LUMINOSO



LIGHT SOURCE | FONTE LUMINOSA

220-240V · 110V | Double emission | Doppia emissione  
 Upper | Superiore 1x98 W Strip LED | 12.544 Lm  
 Lower | Inferiore 1x99 W Strip LED | 12.672 Lm  
 2.700 K | CRI >90

DIMMING | DIMMERAZIONE

Phase cut (Triac) | Taglio di fase  
 DALI or 1-10V on demand | DALI o 1-10V su richiesta

CABLE | CAVO

Coaxial electric cable | Cavo elettrico coassiale  
 Steel cables for balancing | Cavi di bilanciamento in acciaio  
 H.2000mm [78.7"]

FINISHES | FINITURE

METAL FRAME | STRUTTURA METALLICA

- Champagne  
Champagne
- Brushed bronze-nickel  
Bronzo-nickel spazzolato
- Anthracite  
Antracite

Packaging | Imballi

<b>MULTIPLA</b>	3700x450xh.350mm [145.6"x17.7"xh.13.7"]
<b>L.2400</b>	45 kg [99.2 lbs]



**CONTARDI LIGHTING Srl**

ITALY HEADQUARTERS  
[contardi-italia.com](http://contardi-italia.com)

**CONTARDI USA Inc**

USA BRANCH  
[contardi-usa.com](http://contardi-usa.com)

Copyright and/or design rights subsist in this drawing. No part of this drawing may be reproduced in any material form (including photocopying or storing in any medium electronic means, whether or not intentionally and whether or not as part or a larger publication) without the express permission of the copyright owner, Contardi Lighting S.r.l.. Further and without prejudice to the above, this drawing and all information relating thereto is confidential, and shall not be communicated to a third party without the consent of Contardi lighting srl. Contardi Lighting Srl asserts all rights to be identified as the author of the work and otherwise.

WARNING: The doing of any unauthorised act in relation to a copyright work may result in both a civil claim for damages and criminal prosecution.